

Air pulsé Four à air pulsé gaz, 6 GN1/1

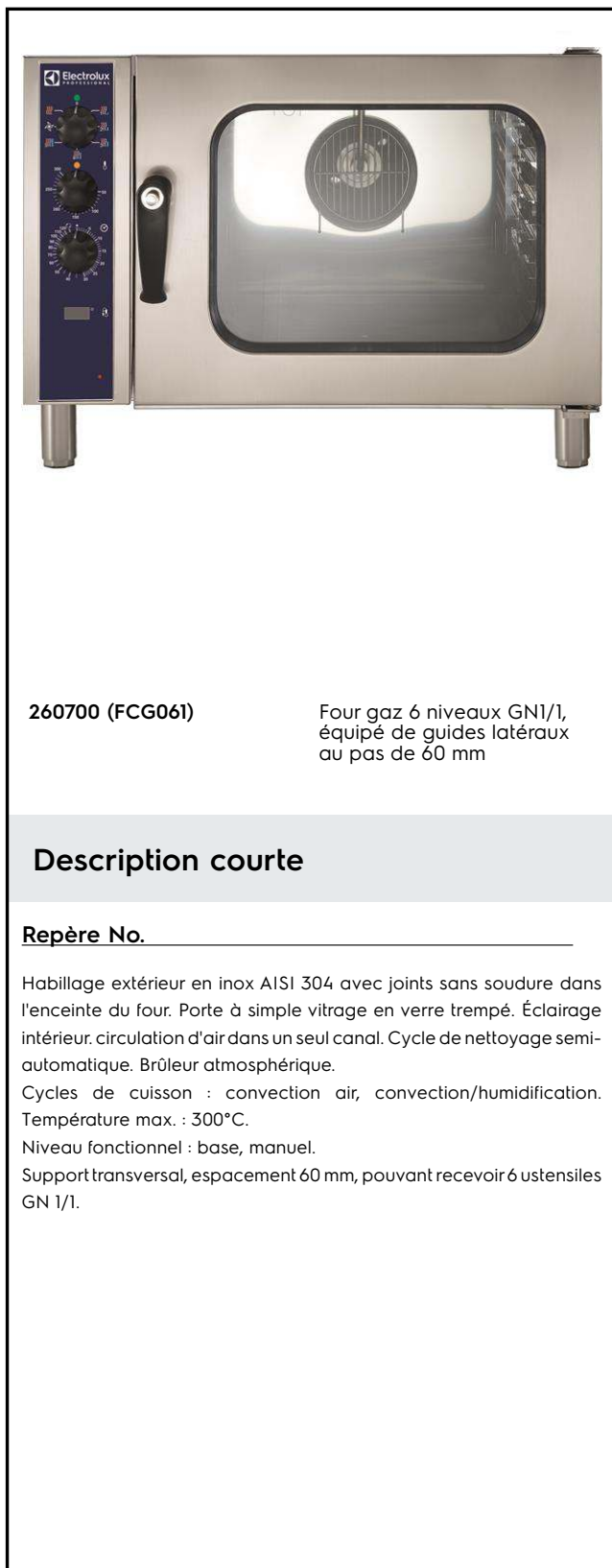
REPÈRE # _____

MODELE # _____

NOM # _____

SIS # _____

AIA # _____



260700 (FCG061)

Four gaz 6 niveaux GN1/1,
équipé de guides latéraux
au pas de 60 mm

Description courte

Repère No.

Habillage extérieur en inox AISI 304 avec joints sans soudure dans l'enceinte du four. Porte à simple vitrage en verre trempé. Éclairage intérieur. circulation d'air dans un seul canal. Cycle de nettoyage semi-automatique. Brûleur atmosphérique.

Cycles de cuisson : convection air, convection/humidification.
Température max. : 300°C.

Niveau fonctionnel : base, manuel.

Support transversal, espacement 60 mm, pouvant recevoir 6 ustensiles GN 1/1.

Caractéristiques principales

- Les grilles se démontent facilement sans outils.
- Le système unique « air-flow » garantit une distribution parfaite de la chaleur dans la cavité du four.
- Température maximum : 300 °C.
- Sonde de température pour aliments, disponible en accessoire.
- Refroidissement rapide de la cavité du four.
- L'éclairage halogène et les supports de casseroles transversaux offrent une vue dégagée sur les produits en cours de cuisson.
- Contrôle d'humidification en 5 étapes, pour garantir des pâtisseries parfaites et des rôtis succulents.
- Répond aux critères CE, VDE et DVGW en terme de sécurité.

Construction

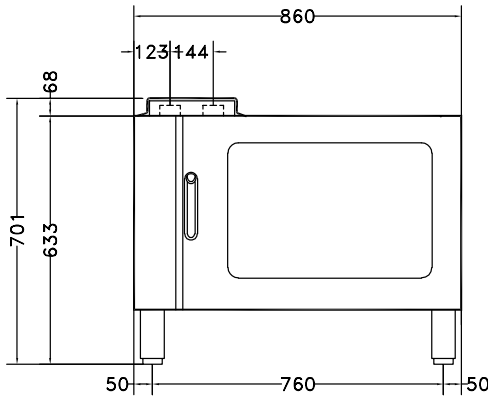
- Accès à tous les composants par l'avant.
- Cavité du four en inox avec angles arrondis.
- Porte d'accès externe pour les connexions électriques.
- Toutes les connexions se trouvent sur le côté gauche sous le four.
- Sortie d'évacuation intégrée.
- Certification IPX4 relative à la résistance à l'eau.

APPROBATION: _____

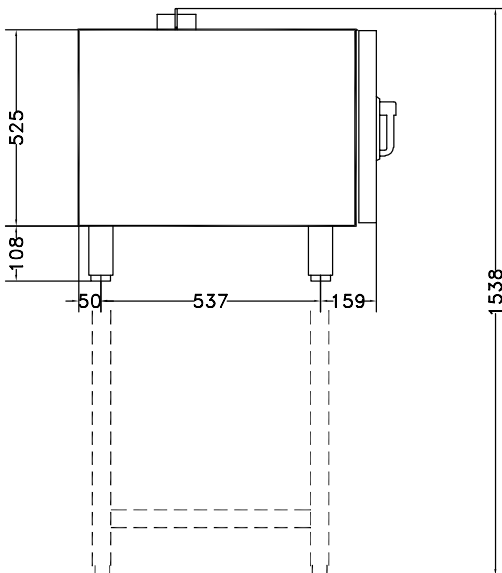
Accessoires en option

- Couple de grilles GN 1/1 en acier inox 18/10 PNC 921101
- Paire de support bac GN 1/2 PNC 921106
- Adoucisseur d'eau à résine et sel PNC 921305
- Cheminée pour four gaz 10 GN1/1 ou 10 GN2/1 PNC 921701
- Sonde pour fours 6 et 10 GN1/1 PNC 921702
- Kit glissière pour bac de vidange GN 1/1 pour fours à convection 6 GN 1/1, 10 GN 1/1 et 10 GN 2/1 PNC 921713
- Paire de grilles pour 8 poulets (1,2kg par poulet), GN 1/1 PNC 922036
- Support pour four à air pulsé 6 GN1/1 PNC 922101
- Kit glissières pour supports 6 GN 1/1 PNC 922105
- Kit 4 pieds réglables pour fours 10 GN PNC 922127
- Kit douchette de nettoyage escamotable PNC 922170
- Douchette externe PNC 922171
- Filtre à graisse pour fours 6 GN 1/1 PNC 922177
- Paire de panier de cuisson pour four PNC 922239
- Grille pour 8 poulets (1,2kg par poulet), GN 1/1 PNC 922266
- Kit 1 Grille à brochette + 6 Brochettes Courtes, pour fours à chargement en profondeur PNC 922325
- Grille à brochette universelle PNC 922326
- Fumoir pour four, 4 types de bois disponible sur demande PNC 922338

Avant

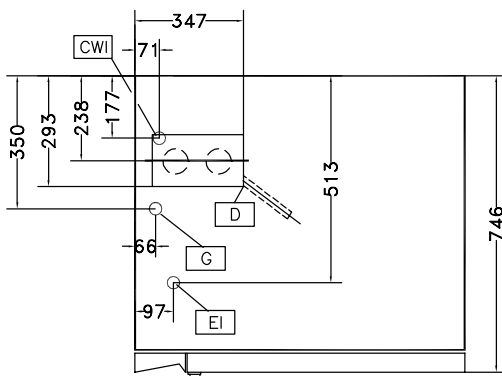


Côté



CW11 = Raccordement eau froide G = Connexion gaz
 CW12 = Raccordement eau froide 2
 D = Vidange
 EI = Connexion électrique

Dessus


Électrique

Voltage :

260700 (FCG061) 220-230 V/1 ph/50 Hz

Puissance de raccordement 0.35 kW

Capacité

Nb de niveau 6

Informations générales

Largeur extérieure 860 mm

Profondeur extérieure 746 mm

Hauteur extérieure 701 mm

Poids net : 92.1 kg

Niveau fonctionnel Basic

Type de grilles 1/1 Gastronorm

 Espacement entre les
 glissières : 60 mm

Cycles de cuisson convection 300 °C

 Temps de montée en
 température (cycle air
 chaud) 215°C / 350s.

Certifications ISO

 ISO Standards: ISO 9001; ISO 14001; ISO
 45001; ISO 50001